

## SPÉCIFICATION

Le serveur Enlighted Manage, fabriqué par Lanner et certifié par Enlighted, fournit une interface web sécurisée pour surveiller, gérer et analyser les économies d'énergie et les autres données collectées par le réseau des capteurs intelligents Enlighted. Manage traduit les données du réseau de capteurs en informations détaillées sur l'énergie, la température et l'occupation 24 heures sur 24.



### DESCRIPTION

Manage stocke les informations, effectue des analyses et fournit des rapports visuels sur les données des capteurs. En outre, il est le point de collecte des données énergétiques, occupationnelles et environnementales capturées par les capteurs intelligents Enlighted. Manage fournit une interface utilisateur web pour la gestion du système d'éclairage, la gestion des dispositifs IoT et l'optimisation des performances du système de gestion technique de bâtiment.

Le serveur Manage gère jusqu'à 1500 capteurs individuels et contrôle jusqu'à 3500 points BACnet, disponibles à l'achat via la licence du logiciel Lighting BACnet.

### CARACTÉRISTIQUES

**Gestion simplifiée de la commande d'éclairage :** Ce serveur configure et gère le comportement de l'éclairage en ajustant les profils logiciels tout en conservant les données d'éclairage jusqu'à 36 mois. Il génère des rapports sur les interruptions de service des lampes et des luminaires, la réduction du carbone, l'énergie et les économies financières.

**Mesure de puissance :** En déployant diverses stratégies de commande au niveau de chaque luminaire, la mesure de puissance directe fournit des données pour une analyse complète des économies réalisées.

**Aperçu complet des performances du système de gestion technique de bâtiment :** La réponse automatique à la demande (ADR) et la réponse à la demande (DR) optimisent les coûts d'exploitation et sont conformes aux objectifs d'efficacité énergétique et de durabilité. Mesure et identification des espaces sous-utilisés grâce à un aperçu des modèles d'utilisation des bâtiments.

**Protocoles de communication normalisés :** Les protocoles de communication industrielle normalisés offrent des capacités robustes et éprouvées. Les API REST prennent en charge les requêtes GET, POST et les réponses XML, JSON. BACnet/IP permet d'intégrer le réseau d'éclairage Enlighted au système de gestion technique de bâtiment (GTB). Les utilisateurs peuvent activer ou désactiver les baïses Bluetooth 4.0 basse consommation (BLE) via Manage.

**Sécurité des données :** Le chiffrement AES 128 bits pour la transmission des données sans fil et le chiffrement TLS pour TCP/IP, ainsi que l'utilisation d'un certificat 2048 bits et d'un chiffrement SHA-256, permettent les normes les plus élevées en matière de sécurité des données d'entreprise.

**Confidentialité des données :** Collecte et stockage des données occupationnelles capturées par les capteurs Enlighted. Les capteurs ne peuvent pas directement référencer ou identifier une personne physique. Les informations de l'utilisateur, tels que les événements de connexion et de déconnexion, l'adresse IP, le prénom, le nom et les pages d'application auxquelles l'utilisateur accède, ainsi que le nom de l'organisation, les données d'occupation et les plans d'étage sont stockés.

**Déploiement flexible :** S'installe sur un réseau informatique d'entreprise, un réseau de passerelles dédié ou en tant que système autonome. L'interface utilisateur graphique et intuitive est accessible via un navigateur web sécurisé standard, éliminant ainsi le téléchargement de logiciels.

**Conformité à la norme Title 24 :** Simplifie la conformité du code en définissant automatiquement les limites des paramètres de profil et en automatisant les tests spécifiques requis par la norme Title 24. Le logiciel génère les documents de conformité Title 24 à mesure que les tests sont évalués et certifiés.

#### Enlighted Manage

Largeur	7,80"	198 mm
Hauteur	1,65"	42 mm
Profondeur	5,71"	145 mm
Poids	2,64 lb	1,2 kg

### SOUSSION DE SPÉCIFICATION ENLIGHTED

Nom du travail :

Numéro du travail :

Codes produit :

EM-2-02

ENCL-EM/FAN

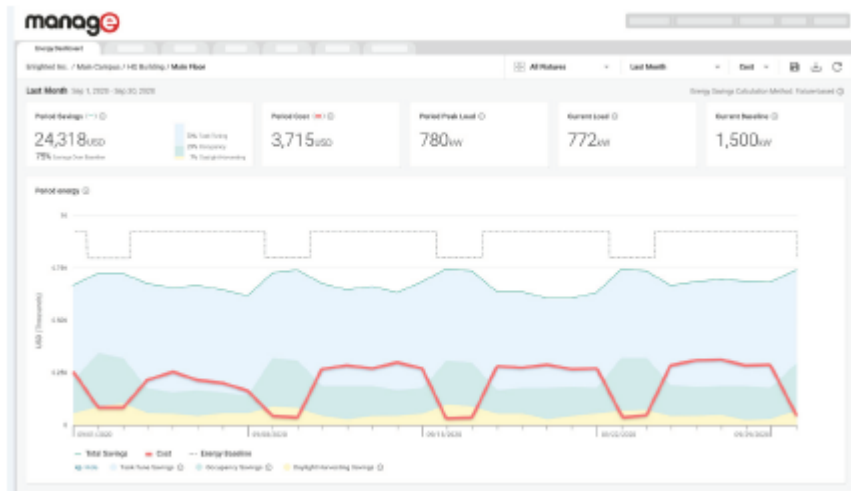


Panneau frontal



Panneau arrière

## ÉCONOMIES D'ÉNERGIE



## MONTAGE

Le serveur est généralement installé dans un local électrique ou de télécommunications dans le boîtier Enlighted, avec le réceptacle double duplex et PoE. Des connecteurs RJ-45 sont inclus pour permettre au système Enlighted de se connecter au réseau d'entreprise et au réseau de passerelles.

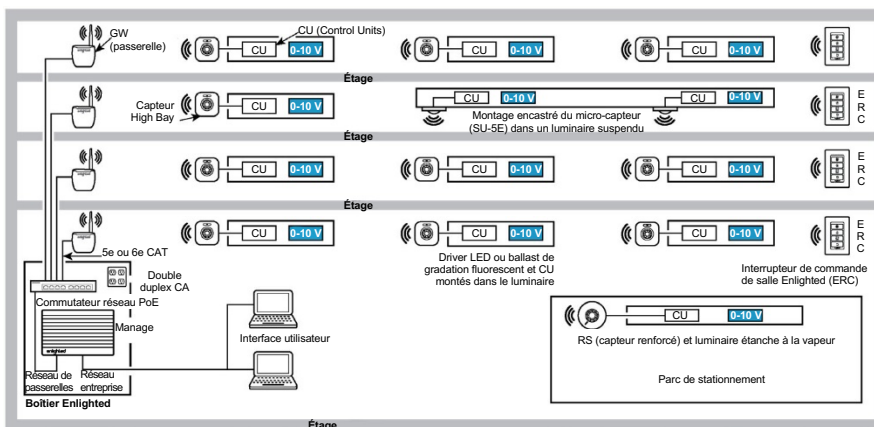
## CÂBLAGE ET OPÉRATIONS

Le serveur dispose de deux ports Ethernet : LAN2/ETH1 et LAN1/ETH0. Le réseau de passerelles se connecte à l'un des ports Ethernet du commutateur PoE. Le réseau d'entreprise se connecte au réseau informatique du client ou à l'ordinateur local du client. Manage est accessible en toute sécurité via un navigateur web, éliminant ainsi le besoin de télécharger un logiciel.



## Enlighted Manage

Largeur	20,18"	512 mm
Hauteur	24,18"	614 mm
Profondeur	6,06"	154 mm



## SPÉCIFICATIONS TECHNIQUES

- Système d'exploitation :** Linux
- Client web :** Chrome, Microsoft Edge
- Sécurité :** Normalisé TCP/IP
- BACnet :** BACnet/IP
- Fonctionnement :** 32 °F à 131 °F / -0 °C à 55 °C
- Boîtier :** Aluminium renforcé
- Alimentation électrique :** 120/240 V 60 W
- Sortie d'alimentation électrique vers EM :** CC 12 V, 19 W

## INFORMATIONS DE COMMANDE

- EM-2-02**
- Serveur Manage.
- Comprend une licence pour 1000 capteurs.
- Permet l'ajout de licences pour prendre en charge jusqu'à 1500 capteurs.
- ENCL-EM/FAN**
- Boîtier pour gestion et commutateur PoE

## CONFORMITÉ

- Europe
- États-Unis
- Canada

## GARANTIE : 5 ans

Voir [www.enlightedinc.com/limited-warranty-terms](http://www.enlightedinc.com/limited-warranty-terms) pour plus d'informations sur les conditions générales d'utilisation.