

Unité de contrôle 0-10 V



CARACTÉRISTIQUES TECHNIQUES

L'unité de contrôle 0-10 V Enlighted communique avec des capteurs Enlighted et un driver LED pour piloter intelligemment l'éclairage. L'unité de contrôle inclut également une puce de mesure de courant qui permet au réseau de contrôle d'Enlighted de mesurer la puissance et la consommation d'énergie en temps réel et dans le temps.



PRÉSENTATION

L'unité de contrôle Enlighted est généralement branchée par câble au driver LED variable d'un luminaire, afin de contrôler le niveau d'éclairage en toute fiabilité et sécurité. Par sécurité, l'éclairage s'allume à 100 % dans tous les modes de défaillance. Elle se connecte également aux capteurs Enlighted qui contiennent des microprocesseurs qui intègrent de série la détection de présence, la mesure de lumière du jour et la prise de température. Des profils logiciels personnalisables par capteur permettent d'assurer les objectifs d'efficacité énergétique tout en maintenant le confort de l'occupant. Le capteur détecte en continu la présence, l'absence et la luminosité ; il interprète également ces données et donne l'ordre à l'unité de contrôle Enlighted de régler les niveaux d'éclairage de manière adéquate.

Unité de contrôle 0-10 V

L	6,3"	160 mm (avec languette)
L	4,8"	124 mm (sans languette)
P	1,18"	30 mm
H	0,98"	25 mm
Poids	2,3 oz	65 grammes

CARACTÉRISTIQUES ET AVANTAGES

Mesure et vérification en temps réel des économies d'énergie : Mesure la consommation de base et la consommation d'énergie par luminaire.

Installation simple et économique : Se place en toute sécurité dans les luminaires pour une installation rapide en usine ou sur site, permettant une installation de projet simplifiée.

Configuration flexible : Permet de piloter plusieurs luminaires basse consommation à l'aide d'une seule unité. L'intensité maximale de sortie est de 5,0 A, avec des afflux de pic de courant maximum.

Compatibilité avec le remplacement de l'unité de contrôle CU-3E : Avec son empreinte mécanique compatible, l'unité de contrôle à montage sur luminaire offre une rétrocompatibilité avec l'unité de contrôle CU-3E.

Relais de verrouillage pour réduire la consommation en veille : Veille à ce que le luminaire redémarre par défaut en cas de défaillance et réduit la consommation en veille de chaque unité à moins de 1 W.

Signale les coupures de luminaires : Collecte les données de performance via une mesure de courant intégrée. Le réseau de contrôle d'Enlighted génère des rapports de coupure de luminaires afin de réduire les coûts de maintenance et d'augmenter la sécurité et le confort des occupants.

SPÉCIFICATIONS ENLIGHTED

Nom de projet :

Numéro de projet :

Codes produits :

CU-4E-FMH

CBL-5E-CU4-30N

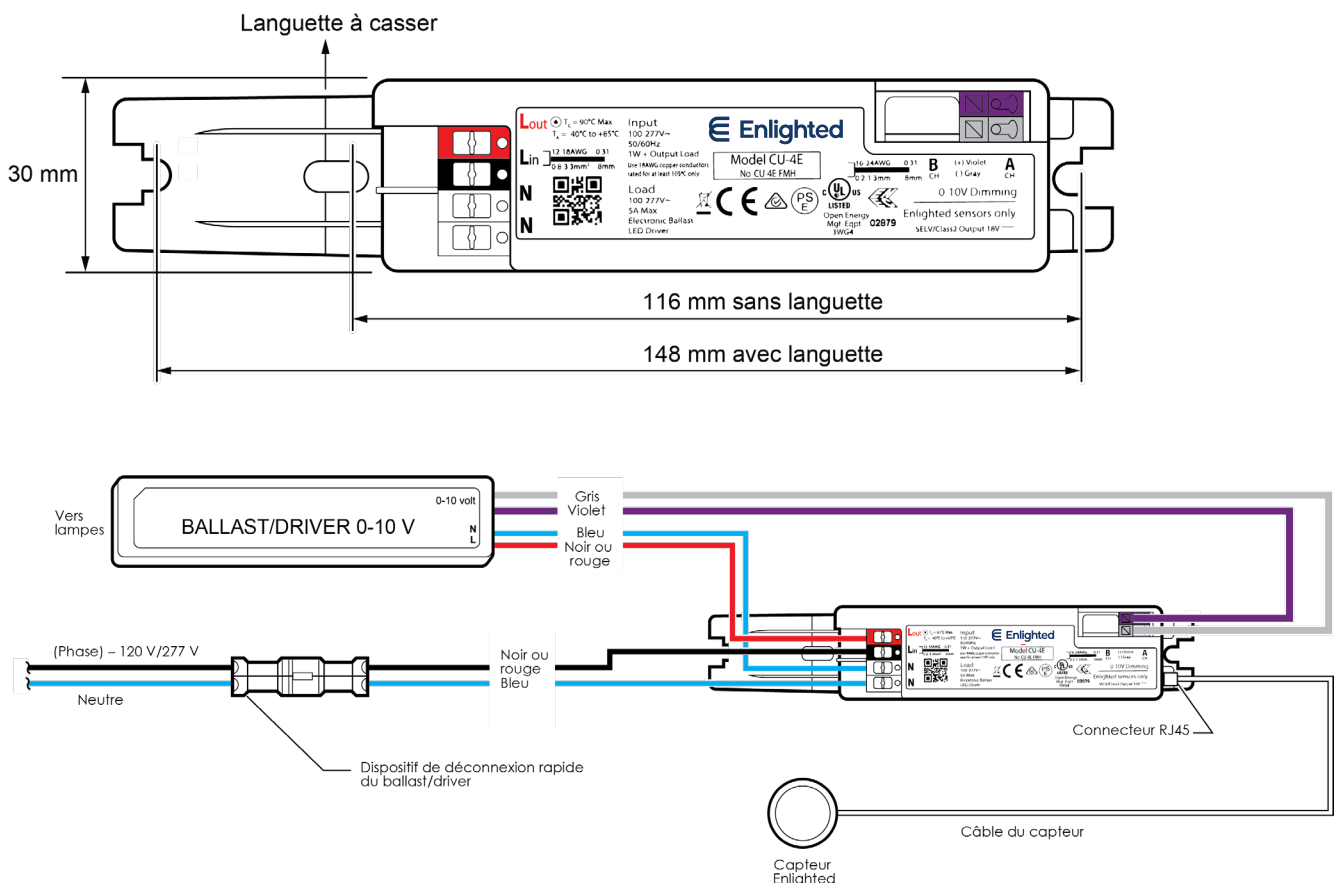
CBL-5E-CU4-7F

Unité de contrôle 0-10 V



MONTAGE

L'unité de contrôle (CU-4E-FMH) est conçue pour être montée à l'intérieur des luminaires et des boîtiers électriques. Des vis à tête plate sont utilisées pour fixer l'unité de contrôle dans ces environnements. Les dimensions du trou de fixation sont indiquées ci-dessous. La CU-4E-FMH pleine longueur peut être installée à la place de la CU-3E, ou la languette peut être retirée pour réduire l'encombrement.



CARACTÉRISTIQUES TECHNIQUES

Fonctionnement : -40° à 85 °C
-40° à 185° F ambiante

Boîtier : Polycarbonate

Tension d'entrée : 100 à 277 Vca

Fréquence d'entrée : 50/60 Hz

Câbles d'alimentation : Type pousoir
12-18 AWG plein/fileté

Sortie de commande de variateur : Type pousoir
16-24 AWG plein/fileté

Spécifications sortie de courant :

5,0A maximum continu :

5,0 A @ 120 V = 600 Watts

5,0 A @ 277 V = 1385 Watts

Afflux de courant de charge à ne pas dépasser

Limites NEMA-410 :

Pic 192 A à 120 V

Pic 320 A à 277 V

INFORMATIONS DE COMMANDE

CU-4E-FMH Unité de contrôle 0-10 V

CBL-5E-CU4-30N Câble de capteur 76 cm
(30 pouces) pour CU-4
et drivers IoT Ready™

CBL-5E-CU4-7F Câble de capteur 2,13 m
(7 pieds) pour CU-4 et
drivers IoT Ready™

Consultez votre représentant commercial Enlighted pour
obtenir une liste complète des câbles compatibles.

ENVIRONNEMENT

Dans un environnement sec uniquement

CONFORMITÉ

États-Unis



Canada



Europe



Garantie : 5 ans

Consulter www.enlightedinc.com/limited-warranty-terms
pour l'ensemble des conditions de garantie